



Opera

Design: Massimiliano Settimelli

finiture / finishes / finitions / ausföhrungen / acabados

.015	.010	.980	.985
Cromo	Oro	Oro rosa	Gräphte
Chrome	Gold	Pink gold	Graphite
Chromé	Doré	Or rosée	Graphite
Verchromt	Gold	Roségold	Graphit
Cromado	Oro	Oro rosa	Grafito





AC0940

AC0982

OA860312

OA830101

OA860101

OA Opera

finiture / finishes / finitions / ausföhrungen / acabados

.015	.010	.980	.985
Cromo	Oro	Oro rosa	Grafite
Chrome	Gold	Pink gold	Graphite
Chromé	Doré	Or rosée	Graphite
Verchromt	Gold	Roségold	Graphit
Cromado	Oro	Oro rosa	Grafito



OA830401



OA860101

OA880101



OA830101

OA860312



OA830606



OA830101

BOX PCS. 8

Kg. 2,3



Miscelatore monocomando per lavabo con scarico up & down; con flex inox att. 3/8" F.

Single lever washbasin mixer with up & down pop-up waste, with 3/8" F flex. hoses.

Mitigeur de lavabo avec vidage up & down, flexibles d'alimentation 3/8" F.

Einhebelmischer Waschtischbatterie mit up & down Ablaufgarnitur, mit flex. Anschlusschläuchen 3/8" F.

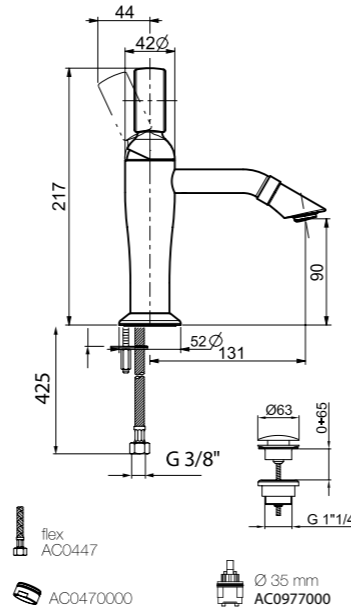
Monomando para lavabo con valvula click-clack, tubo flexible inoxidable, empalme 3/8" F.

.010 Oro / Gold / Doré / Gold / Oro

.015 Cromo / Chrome / Chromé / Verchromt / Cromado

.980 Oro rosa / Pink gold/ Or rosée / Roségold / Oro rosa

.985 Grafite / Graphite / Graphite / Graphit / Grafito



OA840101

BOX PCS. 8

Kg. 2,0



Miscelatore monocomando per bidet con scarico up v& down; con flex inox cm 37 att. 3/8" F.

Single lever bidet mixer with up & down pop-up waste, with 3/8" F flex. hoses cm 37.

Mitigeur de bidet avec vidage up & down, flexibles d'alimentation cm 37 3/8" F.

Einhebelmischer Bidetbatterie mit up & down Ablaufgarnitur 1" 1/4, mit flex. Anschlusschläuchen cm 37 3/8" F.

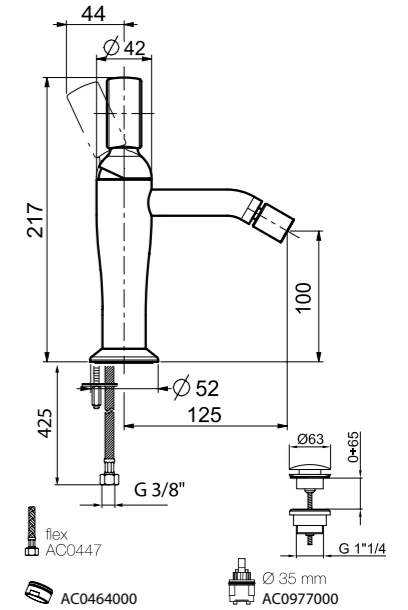
Monomando para bidé con desagüe up & down, tubo flexible inoxidable de 37 cm, empalme 3/8" F.

.010 Oro / Gold / Doré / Gold / Oro

.015 Cromo / Chrome / Chromé / Verchromt / Cromado

.980 Oro rosa / Pink gold/ Or rosée / Roségold / Oro rosa

.985 Grafite / Graphite / Graphite / Graphit / Grafito



OA830401

BOX PCS. 4

Kg. 3,5



Miscelatore monocomando per lavabo alto con scarico up & down; flex inox att. 3/8" F.

High single lever washbasin mixer with up & down pop-up waste, with 3/8" flex. hoses.

Mitigeur de lavabo haut avec vidage up & down, flexibles d'alimentation 3/8" F.

Einhebelmischer Waschtischbatterie, mit hoher Ausführung up & down Ablaufgarnitur und Flex. Anschlusschläuchen 3/8" F.

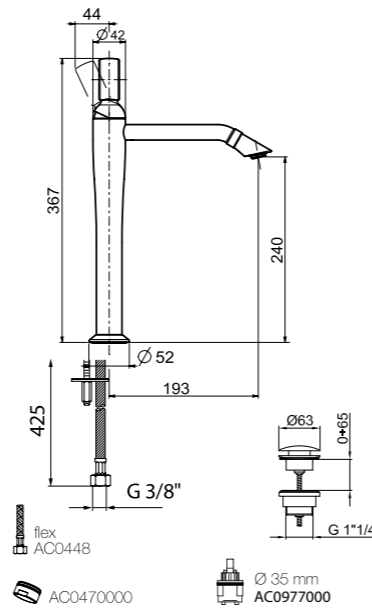
Monomando para lavabo alto con valvula click-clack, tubo flexible inoxidable, empalme 3/8" F.

.010 Oro / Gold / Doré / Gold / Oro

.015 Cromo / Chrome / Chromé / Verchromt / Cromado

.980 Oro rosa / Pink gold/ Or rosée / Roségold / Oro rosa

.985 Grafite / Graphite / Graphite / Graphit / Grafito



OA880101

BOX PCS. 12

Kg. 1,6



Miscelatore monocomando per doccia incasso, con piastra, senza flessibile, doccetta e gancio.

Concealed single lever shower mixer with cover plate, without shower set.

Mitigeur de douche à encastrer avec rosace, sans garniture de douche.

Einhebelmischer Unterputz-Brausebatterie, mit Rosette ohne Brausegarnitur.

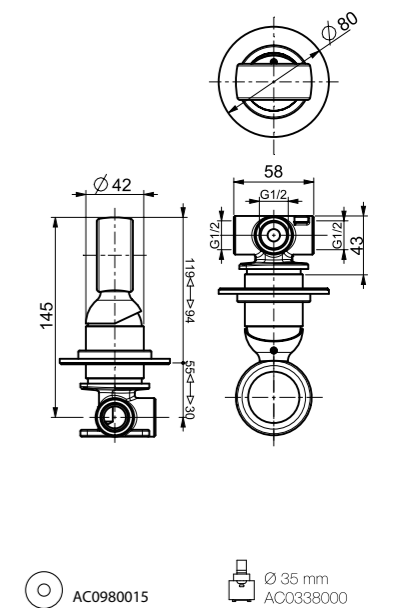
Monomando empotrable para ducha, con placa, sin tubo flexible, ducha ni gancho.

.010 Oro / Gold / Doré / Gold / Oro

.015 Cromo / Chrome / Chromé / Verchromt / Cromado

.980 Oro rosa / Pink gold/ Or rosée / Roségold / Oro rosa

.985 Grafite / Graphite / Graphite / Graphit / Grafito



OA830606

BOX PCS. 4

Kg. 4,0



Miscelatore monocomando per lavabo incasso muro, con piastra, senza scarico e flessibili.

Concealed single lever washbasin mixer, cover plate, without pop-up waste and flex hoses.

Mitigeur de lavabo à encastrer avec rosace, sans vidage et flexibles.

Einhebelmischer Unterputz-Waschtischbatterie mit Rosette, ohne Ablaufgarnitur und flex. Anschlusschläuchen.

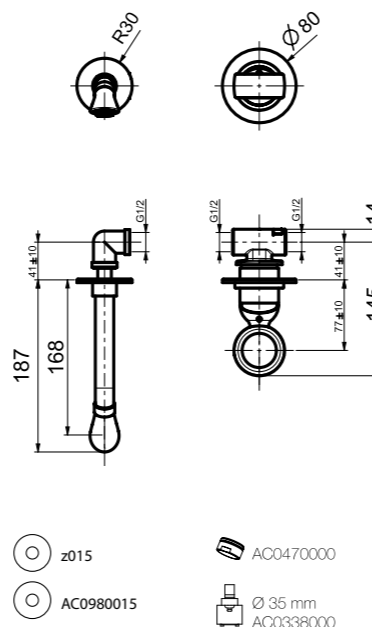
Monomando empotrable para lavabo de pared, con placa, sin desagüe ni tubos flexibles.

.010 Oro / Gold / Doré / Gold / Oro

.015 Cromo / Chrome / Chromé / Verchromt / Cromado

.980 Oro rosa / Pink gold/ Or rosée / Roségold / Oro rosa

.985 Grafite / Graphite / Graphite / Graphit / Grafito



OA860101

BOX PCS. 12

Kg. 2,5



Miscelatore monocomando per vasca incasso con deviatore 2 vie; senza flessibile, doccetta e gancio di supporto.

Concealed single lever bath mixer with 2 ways diverter, without shower set.

Mitigeur bain-douche à encastrer avec inverseur 2 voies, sans garniture de douche.

Einhebelmischer Unterputz-Badebatterie mit 2 Weg Umstellung, ohne Brausegarnitur.

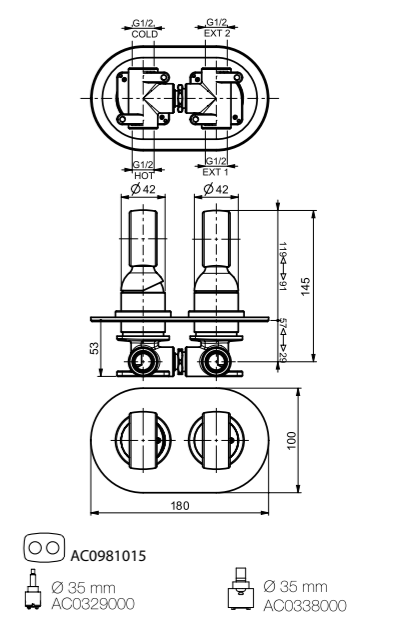
Monomando empotrable para baño-ducha, con inversor 2 vías; sin tubo flexible, ducha ni soporte.

.010 Oro / Gold / Doré / Gold / Oro

.015 Cromo / Chrome / Chromé / Verchromt / Cromado

.980 Oro rosa / Pink gold/ Or rosée / Roségold / Oro rosa

.985 Grafite / Graphite / Graphite / Graphit / Grafito



OA860312
BOX PCS. 4

Kg. 4,0



Vasca incasso con bocca, deviatore, flessibile e doccetta monogetto.

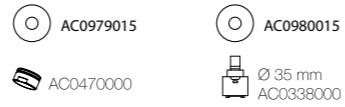
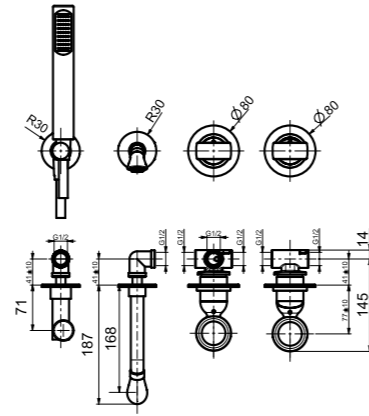
Concealed bath mixer with spout, diverter, flex. hose and monospray handshower.

Mélangeur bain-douche à encastrer avec inverseur, flexible et douchette mono-jet.

Unterputz-Badebatterie mit Umstellung, Metallbrauseschlauch und Mono-Wasserstrahl Handbrause.

Bateria bañera empotrable con inversor, flexo y ducha.

- .010 Oro / Gold / Doré / Gold / Oro
- .015 Cromo / Chrome / Chromé / Verchromt / Cromado
- .980 Oro rosa / Pink gold/ Or rosée / Roségold / Oro rosa
- .985 Grafite / Graphite / Graphite / Graphit / Grafito



AC0982
BOX PCS. 12

Kg. 1,0



Kit supporto doccetta monogetto e flessibile con presa acqua.

Shower set composed of holder, mono spray hand shower, flex hose and wall elbow.

Garniture de douche composée de support mural, douchette monojet, flexible et coude de sortie.

Brausegarnitur bestehend aus Wandhalterung, 1 Funktion Handbrause, Schlauch und Anschlusswinkel.

Kit de ducha con soporte, ducha, tubo flexible y toma de agua.

- .010 Oro / Gold / Doré / Gold / Oro
- .015 Cromo / Chrome / Chromé / Verchromt / Cromado
- .980 Oro rosa / Pink gold/ Or rosée / Roségold / Oro rosa
- .985 Grafite / Graphite / Graphite / Graphit / Grafito



AC0983
BOX PCS. 12

Kg. 0,8



Bocca d'erogazione senza deviatore per vasca incasso.

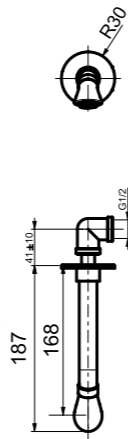
Spout for concealed bath mixer.

Bec pour mitigeur bain/douche encastré.

Gussauslauf für Unterputz-Badebatterie.

Boca de erogación sin desviador para bañera empotrable.

- .010 Oro / Gold / Doré / Gold / Oro
- .015 Cromo / Chrome / Chromé / Verchromt / Cromado
- .980 Oro rosa / Pink gold/ Or rosée / Roségold / Oro rosa
- .985 Grafite / Graphite / Graphite / Graphit / Grafito



AC0929
BOX PCS. 6

Kg. 1,4



Saliscendi doccia, con doccetta multifunzione.

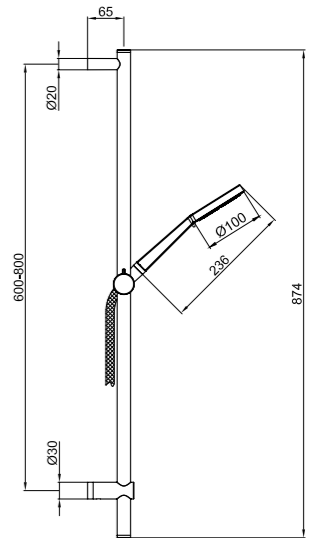
Sliding rail with multifunction handshower.

Garniture de douche multijet.

Brausegarnitur mit Wandstange und Massagehend brause.

Conjunto de barra reguladora y ducha masaje.

- .015 Cromo / Chrome / Chromé / Verchromt / Cromado



AC0940
BOX PCS. 8

Kg. 1,5



Soffione PVC con braccio a soffitto.

PVC Fixed showerhead with ceiling arm.

Pomme de douche avec bras à plafond en PVC.

Kopfbrause und PVC mit Deckenanschluss.

Rociador de PVC con brazo a techo.

- .015 Cromo / Chrome / Chromé / Verchromt / Cromado

