



ARIA

Design: Massimiliano Settimelli

- | | |
|---|---|
|  .081 TALCO |  .084 ARENARIA |
|  .082 POMICE |  .085 CACAO |
|  .083 BRINA |  .086 BASALTO |



reddot design award
winner 2012

finiture / finishes / finitions / ausföhrungen / acabados

.015
Cromo
Chrome
Chromé
Verchromt
Cromado

.844
Bianco Lucido-Cromo
Shiny White-Chrome
Blanc Brillant-Chromé
Glänzend Weiss-Chrom
Blanco Brillante-Cromado



A1830401



AI830101

BOX PCS. 8

Kg. 2,4



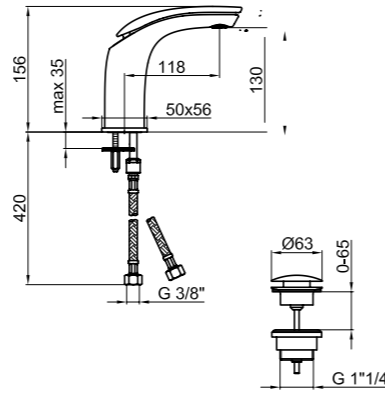
Miscelatore monocomando per lavabo con scarico up & down; con flex inox cm 37 att. 3/8" F.

Single lever washbasin mixer with up & down pop-up waste, with 3/8" F flex. hoses cm 37.

Mitigeur de lavabo avec vidage up & down, flexibles d'alimentation cm 37 3/8" F.

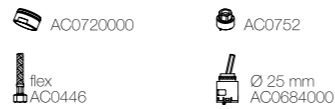
Einhebelmischer Waschtischbatterie mit up & down Ablaufgarnitur, mit flex. Anschlusschläuchen cm 37 3/8" F.

Monomando para lavabo con valvula click-clack, tubo flexible inoxidable de 37 cm, empalme 3/8" F.



.015 Cromo / Chrome / Chromé / Verchromt / Cromado

.844 Bianco Lucido-Cromo / Shiny White Chrome / Blanc Brillant-Chromé / Glänzend Weiss-Chrom / Blanco Brillante-Cromado



AI830102

AI830401

BOX PCS. 8

Kg. 3,1



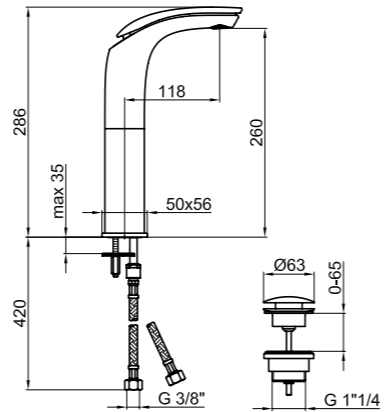
Miscelatore monocomando per lavabo alto con scarico up & down; flex inox cm 37 att. 3/8" F.

High single lever washbasin mixer with up & down pop-up waste, with 3/8" flex. hoses 37 cm.

Mitigeur de lavabo haut avec vidage up & down, flexibles d'alimentation cm 37 3/8" F.

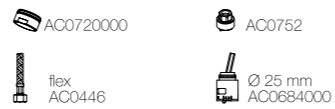
Einhebelmischer Waschtischbatterie, mit hoher Ausführung, mit up & down Ablaufgarnitur, mit Flex. Anschlusschläuchen cm 37 3/8" F.

Monomando para lavabo alto con valvula click-clack, tubo flexible inoxidable de 37 cm, empalme 3/8" F.



.015 Cromo / Chrome / Chromé / Verchromt / Cromado

.844 Bianco Lucido-v / Shiny White Chrome / Blanc Brillant-Chromé / Glänzend Weiss-Chrom / Blanco Brillante-Cromado



AI830402

AI840101

BOX PCS. 8

Kg. 2,0



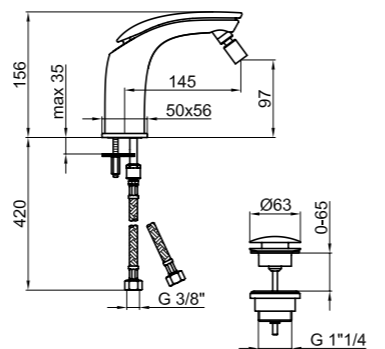
Miscelatore monocomando per bidet con scarico up & down; con flex inox cm 37 att. 3/8" F.

Single lever bidet mixer with up & down pop-up waste, with 3/8" F flex. hoses cm 37.

Mitigeur de bidet avec vidage up & down, flexibles d'alimentation cm 37 3/8" F.

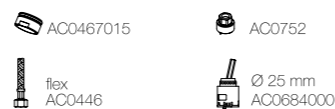
Einhebelmischer Bidetbatterie mit up & down Ablaufgarnitur 1" 1/4, mit flex. Anschlusschläuchen cm 37 3/8" F.

Monomando para bidé con desagüe up & down, tubo flexible inoxidable de 37 cm, empalme 3/8" F.



.015 Cromo / Chrome / Chromé / Verchromt / Cromado

.844 Bianco Lucido-Cromo / Shiny White Chrome / Blanc Brillant-Chromé / Glänzend Weiss-Chrom / Blanco Brillante-Cromado



AI840102

AI832001

BOX PCS. 8

Kg. 1,9



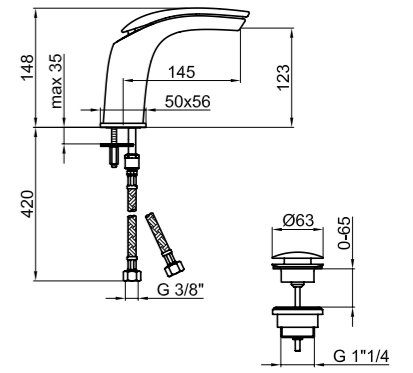
Miscelatore monocomando a cascata per lavabo con scarico up & down; con flex inox cm 37 att. 3/8" F.

Single lever washbasin mixer cascade with up & down pop-up waste, with 3/8" F flex. hoses cm 37.

Mitigeur de lavabo en cascade avec vidage up & down, flexibles d'alimentation cm 37 3/8" F.

Einhebelmischer Waschtischbatterie Kaskade mit up & down Ablaufgarnitur, mit und flex. Anschlusschläuchen cm 37 3/8" F.

Monomando para lavabo cascada libre con valvula click-clack, tubos flexibles acero inoxidable 37cm, 3/8" F.



.015 Cromo / Chrome / Chromé / Verchromt / Cromado

.844 Bianco Lucido-Cromo / Shiny White Chrome / Blanc Brillant-Chromé / Glänzend Weiss-Chrom / Blanco Brillante-Cromado



AI832201

BOX PCS. 8

Kg. 3,0



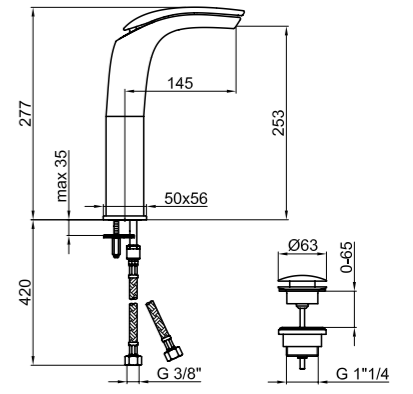
Miscelatore monocomando a cascata per lavabo alto con scarico up & down; flex inox cm 37 att. 3/8" F.

High single lever washbasin mixer cascade with up & down pop-up waste, with 3/8" flex. hoses 37 cm.

Mitigeur de lavabo haut en cascade avec vidage up & down, flexibles d'alimentation cm 37 3/8" F.

Einhebelmischer Waschtischbatterie mit Kaskade, mit hoher Ausführung, mit up & down Ablaufgarnitur, mit und Flex. Anschlusschläuchen cm 37 3/8" F.

Monomando para lavabo alto cascada libre con valvula click-clack, tubos flexibles acero inoxidable 37cm, 3/8" F.



.015 Cromo / Chrome / Chromé / Verchromt / Cromado

.844 Bianco Lucido-Cromo / Shiny White Chrome / Blanc Brillant-Chromé / Glänzend Weiss-Chrom / Blanco Brillante-Cromado



AI830606

BOX PCS. 8

Kg. 2,4



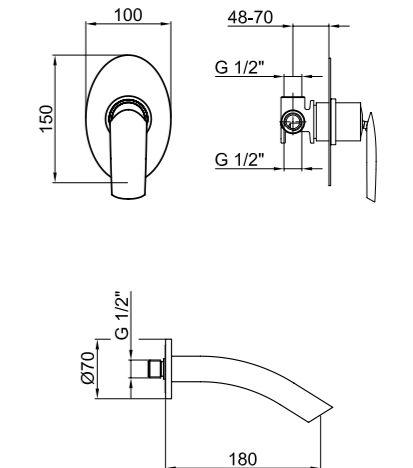
Miscelatore monocomando per lavabo incasso muro, con piastra, senza scarico e flessibili.

Concealed single lever washbasin mixer, with cover plate, without pop-up waste and flex hoses.

Mitigeur de lavabo à encastrer, avec rosace, sans vidage et flexibles.

Einhebelmischer Unterputz-Waschtischbatterie, mit Rosette, ohne Ablaufgarnitur und flex Anschlusschläuchen.

Monomando empotrable para lavabo de pared, con placa, sin desagüe ni tubos flexibles.



.015 Cromo / Chrome / Chromé / Verchromt / Cromado

.844 Bianco Lucido-Cromo / Shiny White Chrome / Blanc Brillant-Chromé / Glänzend Weiss-Chrom / Blanco Brillante-Cromado



A1832301
BOX PCS. 1

Kg. 5,5

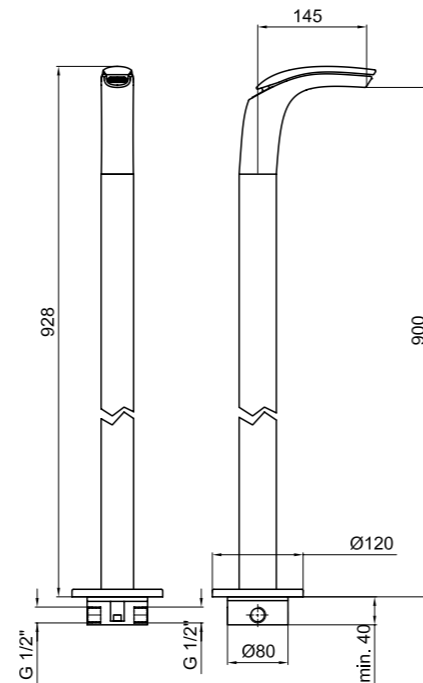
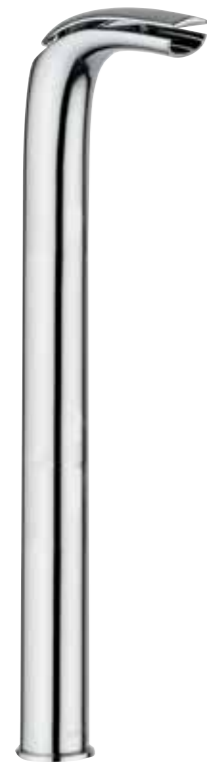
Miscelatore monocomando a cascata per lavabo a pavimento.

Single lever cascade floor mounted basin mixer.

Mitigeur lavabo en cascade au sol.

Einhebelmischer Stand-Waschtischbatterie mit Kaskade.

Monomando para lavabo a pavimento, cascada libre.



.015 Cromo / Chrome / Chromé / Verchromt / Cromado

.844 Bianco Lucido-Cromo / Shiny White Chrome / Blanc Brillant-Chromé / Glänzend Weiss-Chrom / Blanco Brillante-Cromado

AC0719000

AC0752

Ø 25 mm
AC0685000

A1880101
BOX PCS. 12

Kg. 1,9

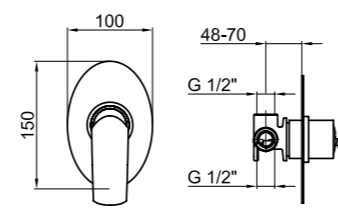
Miscelatore monocomando per doccia incasso, con piastra, senza flessibile, doccetta e gancio.

Concealed single lever shower mixer with cover plate, without shower set.

Mitigeur de douche à encastrer avec rosace, sans garniture de douche.

Einhebelmischer Unterputz-Brausebatterie, mit Rosette ohne Brausegarnitur.

Monomando empotrable para ducha, con placa, sin tubo flexible, ducha ni gancho.



.015 Cromo / Chrome / Chromé / Verchromt / Cromado

.844 Bianco Lucido-Cromo / Shiny White Chrome / Blanc Brillant-Chromé / Glänzend Weiss-Chrom / Blanco Brillante-Cromado

AC0342015

Ø 35 mm
AC0687000

A1860101
BOX PCS. 12

Kg. 2,1

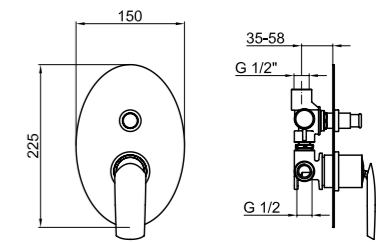
Miscelatore monocomando per vasca incasso con deviatore; senza flessibile, doccetta e gancio di supporto.

Concealed single lever bath mixer with diverter, without shower set.

Mitigeur bain-douche à encastrer avec inverseur, sans garniture de douche.

Einhebelmischer Unterputz-Badebatterie mit Umstellung, ohne Brausegarnitur.

Monomando empotrable para bañera, con desviador; sin tubo flexible, rociador ni soporte.



.015 Cromo / Chrome / Chromé / Verchromt / Cromado

.844 Bianco Lucido-Cr / Shiny White Ch / Blanc Brillant-Ch / Glänzend Weiss-Ch / Blanco Brillante-Cr

AC0691015

AC0341015

Ø 35 mm
AC0687000

AC0680
BOX PCS. 12

Kg. 1,5

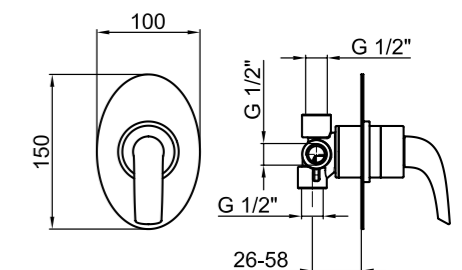
Deviatore incasso completo, 3 vie.

Concealed 3 ways diverter.

Inverseur 3 voies encastré.

Unterputz 3-Weg Umsteller.

Desviador de 3 vias empotrable.



.015 Cromo / Chrome / Chromé / Verchromt / Cromado

.844 Bianco Lucido-Cromo / Shiny White Chrome / Blanc Brillant-Chromé / Glänzend Weiss-Chrom / Blanco Brillante-Cromado

AC0342015

Ø 40 mm
AC0335000

AC0741
BOX PCS. 1

Kg. 6,5

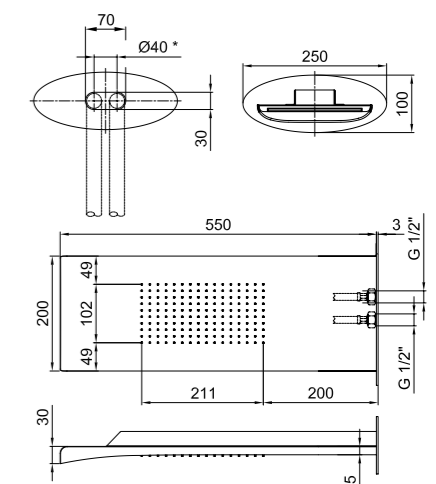
Soffione multifunzione in acciaio INOX lucido fissaggio a parete.

Shiny stainless steel multifunction cascade shower head with wall shower arm.

Pomme de douche multijet cascade en acier inox brillant avec bras de douche mural.

Cascade massagekopfbrause aus glänzenden edelstahl mit wandbrausearm.

Rociador de pared con cascada inox brillo.



.845 Acciaio Lucido / Shiny Steel / Acier Brillant / Glänzend Poliert / Acero Brillante

* interasse massimo tubi G1/2" F

AI850101

BOX PCS. 6

Kg. 3,9



153

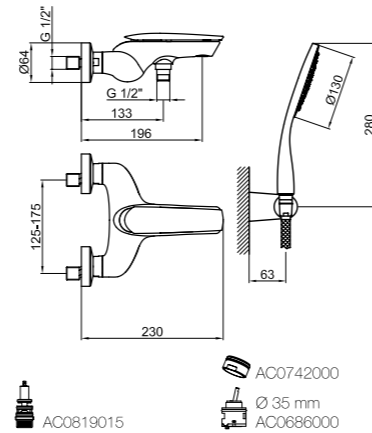
Miscelatore monocomando per vasca esterno completo con flessibile da 150 cm, doccia anticalcare e supporto.

Single lever bath mixer with shower set complete of hose 150 cm, handshower and holder.

Mitigeur bain-douche complet de flexible 150 cm, douchette et support mural.

Einhebelmischer Badebatterie mit Brausegarnitur bestehend aus Brauseschlauch 150 cm, Handbrause und Wandhalterung.

Monomando externo para bañera completo, con tubo flexible de 150 cm, ducha a prueba de incrustaciones y soporte.



AC0819015

AC0742000
Ø 35 mm
AC0686000

.015 Cromo / Chrome / Chromé / Verchromt / Cromado

.844 Bianco Lucido-Cromo / Shiny White Chrome / Blanc Brillant-Chromé / Glänzend Weiss-Chrom / Blanco Brillante-Cromado

AI870102

BOX PCS. 6

Kg. 2,6



153

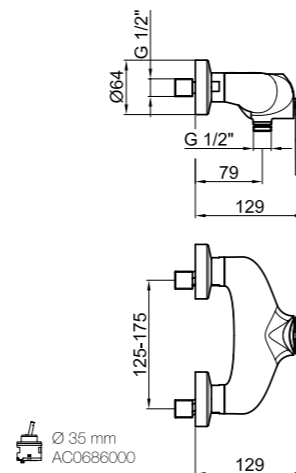
Miscelatore monocomando per doccia esterno; senza flessibile, doccia e gancio di supporto.

Single lever shower mixer without shower set.

Mitigeur de douche sans garniture de douche.

Einhebelmischer Brausebatterie ohne Brausegarnitur.

Monomando externo para ducha, sin tubo flexible, ducha ni gancho de soporte.



Ø 35 mm
AC0686000

.015 Cromo / Chrome / Chromé / Verchromt / Cromado

.844 Bianco Lucido-Cromo / Shiny White Chrome / Blanc Brillant-Chromé / Glänzend Weiss-Chrom / Blanco Brillante-Cromado

AC0869

box pcs. 12

Kg. 0,7



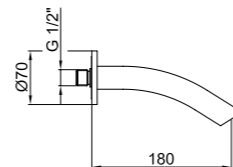
Bocca d'erogazione senza deviatore per vasca incasso; attacco da 1/2"

Spout for concealed bath mixer, 1/2" connection.

Bec pour mitigeur bain/douche encastré, attache 1/2".

Gussauslauf für Unterputz-Badebatterie, 1/2" Anschluss.

Boca de erogación sin desviador para bañera empotrable; conexión 1/2".



.015 Cromo / Chrome / Chromé / Verchromt / Cromado

.844 Bianco Lucido-Cromo / Shiny White Chrome / Blanc Brillant-Chromé / Glänzend Weiss-Chrom / Blanco Brillante-Cromado

AC0765

Leva lavabo-bidet ARIA.

ARIA washbasin-bidet handle.

Poignée lavabo et bidet ARIA.

ARIA Waschtisch- und Bidetmischer hebel.

Maneta lavabo-bidé ARIA.



.015 Cromo / Chrome / Chromé / Verchromt / Cromado

Talco - Pomice - Brina - Arenaria - Cacao - Basalto

AC0766

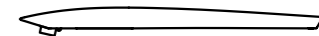
Leva vasca esterno ARIA.

ARIA external bath mixer handle.

Poignée mitigeur de bain-douche ARIA.

ARIA Bademischer Hebel.

Maneta baño ducha externo ARIA.



.015 Cromo / Chrome / Chromé / Verchromt / Cromado

Talco - Pomice - Brina - Arenaria - Cacao - Basalto

AC0767

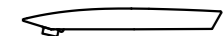
Leva doccia esterno - doccia e vasca incasso ARIA.

ARIA external shower mixer and concealed bath mixer handle.

Poignée mitigeur de douche et de bain-douche encastré ARIA.

ARIA Brausemischer und Unterputz-Badebatterie Hebel.

Maneta ducha externa - encastre ducha y encastre baño ducha ARIA.



.015 Cromo / Chrome / Chromé / Verchromt / Cromado

Talco - Pomice - Brina - Arenaria - Cacao - Basalto

AI500501
AI500601

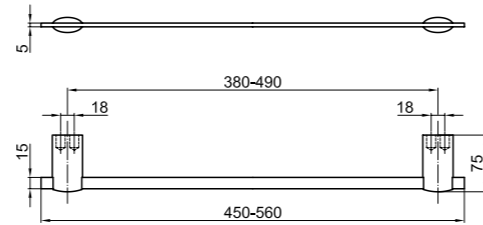
box pcs. 4

Kg. 1,2

Kg. 1,4



Porta asciugamano in ottone.
Brass towel holder.
Porte serviette en laiton.
Handtuchhalter aus Messing.
Toallero de laton.



AI500501 cm 45
AI500601 cm 56

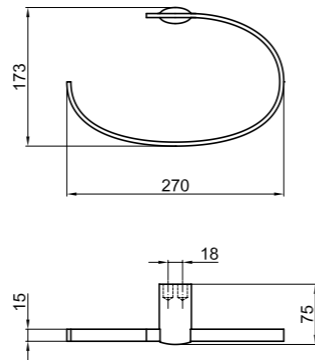
.015 Cromo / Chrome / Chromé / Verchromt / Cromado
.015 Cromo / Chrome / Chromé / Verchromt / Cromado

AI501201
box pcs. 6

Kg. 0,2



Anello porta salviette.
Ring shaped towel holder.
Porte serviettes à anneau.
Handtuchring.
Toallero anilla.



.015 Cromo / Chrome / Chromé / Verchromt / Cromado

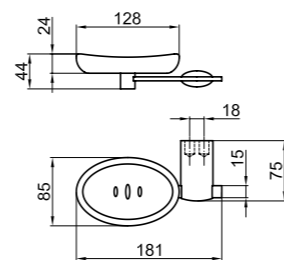
AI500101

BOX PCS. 10

Kg. 1,6



Porta sapone a parete in ceramica.
Wall mounted ceramic soap dish.
Porte savon à mur en céramique.
Seifenschale aus Keramik.
Jabonera a pared de ceramica.



.015 Cromo / Chrome / Chromé / Verchromt / Cromado

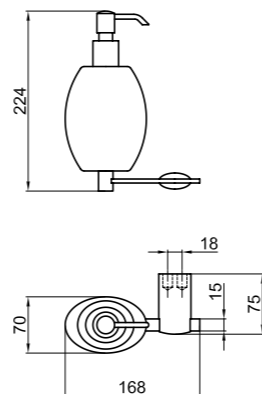
AI500201

BOX PCS. 10

Kg. 1,0



Porta dosatore sapone liquido a parete in ceramica con pompetta in metallo.
Wall mounted ceramic liquid soap dispenser.
Distributeur de savon liquide à mur en céramique.
Seifenspender aus Keramik.
Dosificador a pared de ceramica.



.015 Cromo / Chrome / Chromé / Verchromt / Cromado

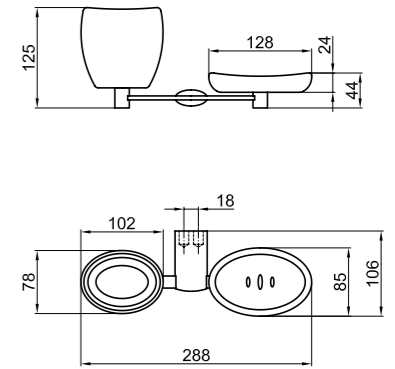
AI501101

BOX PCS. 10

Kg. 1,9



Porta sapone e porta bicchiere in ceramica a parete.
Wall mounted ceramic soap dish and tumbler.
Porte savon et porte verre en céramique à mur.
Seifenschale mit mudbecher aus Keramik.
Jabonera y portavaso a pared de ceramica.



.015 Cromo / Chrome / Chromé / Verchromt / Cromado

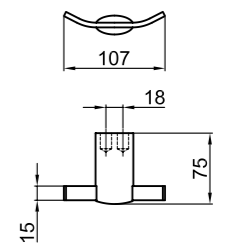
AI500401

box pcs. 12

Kg. 0,2



Appendino in ottone.
Hook in brass.
Peignoir en laiton.
Haken aus Messing.
Gancho en latón.



.015 Cromo / Chrome / Chromé / Verchromt / Cromado

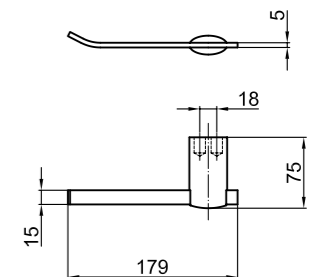
AI500801

BOX PCS. 2

Kg. 1,6



Porta rotolo.
Toilet roll holder.
Support en laiton pour papier rouleaux.
Toilettenpapierhalter aus Messing.
Portarrollo de laton.



.015 Cromo / Chrome / Chromé / Verchromt / Cromado

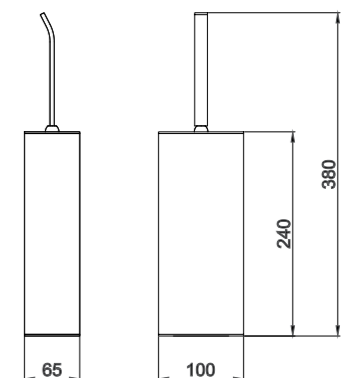
AI501302

BOX PCS. 4

Kg. 0,2



Porta scopino ovale in ottone a pavimento.
Free standing brass oval-shaped toilet brush holder.
Porte balai WC au sol ovale, en laiton.
Oval WC-Bürstenständer aus Messing.
Escobillero oval al suelo.



.015 Cromo / Chrome / Chromé / Verchromt / Cromado