

Copyright c.2010. Tutti i diritti sulle immagini ed i testi sono riservati. Sono vietate la riproduzione e diffusione, anche parziale, in qualsiasi forma, delle fotografie e dei testi. I trasgressori saranno perseguiti a norma di legge. Tutti i prodotti illustrati costituiscono creazione di proprietà della società Gruppo Piazzetta SpA. Ogni diritto di sfruttamento dei modelli è riservato. I marchi ed i segni distintivi della società sono di proprietà esclusiva della stessa.



## P936

Compattezza, flessibilità di installazione e la possibilità di avere lo scarico fumi posteriore, laterale o superiore rendono la stufa adatta ad ambienti di dimensioni ridotte senza dover rinunciare al piacevole calore del fuoco.

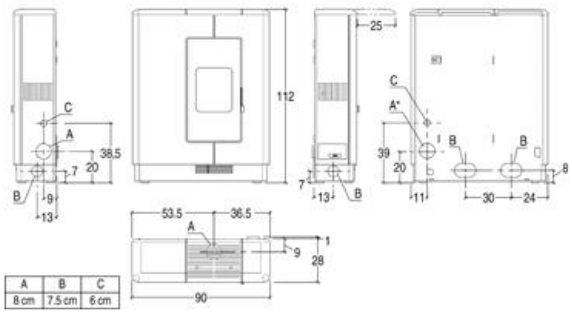
### COLOURS



### CARATTERISTICHE TECNICHE GENERALI

- Multifuoco System®**  
Sistema di ventilazione forzata a 3 livelli di velocità. Aria canalizzabile fino a 16 mt
- Telecomando multifunzione**  
Con display LCD, cronotermostato e funzione Multicomfort
- Programmazione**  
A 6 fasce orarie giornaliere
- Remote Control System**  
Kit optional per gestire a distanza la stufa con un semplice SMS
- Struttura**  
Monoblocco in acciaio con porta, braciere e focolare in ghisa
- Rivestimento in maiolica**  
Pezzi fatti a mano di grandi dimensioni
- Rolling Top**  
Piano superiore scorrevole con guide per carico pellet
- Air Glass System**  
Vetro ceramico ventilato autopulente resistente a 750°C
- Energy Saving**  
Spegnimento e accensione automatica per il massimo risparmio
- Wellness**  
Umidificatore-diffusore anche per essenze
- Funzione Eco**  
Controllo automatico della potenza della fiamma
- Sensore Livello Pellet**  
Consente di monitorare la quantità di pellet nel serbatoio e ne segnala sul display il livello minimo e la necessità di rifornimento.

### DISEGNO TECNICO



### DATI TECNICI

Volume riscaldabile (min-max)	m <sup>3</sup>	145 - 245
Potenza nominale (min-max)	kW	2,6 - 8,5
Regolazione potenza (posizioni)		4
Rendimento termico	%	85,5
Consumo nominale (min-max)	Kg/h	0,6 - 2,0
Dimensioni LxPxH	cm	90x28x112
Rivestimento/frontale		maiolica
Piano superiore		rolling top
Monoblocco		acciaio
Deflettore/braciere		ghisa / ghisa
Scarico fumi Ø	cm	8 - posteriore dx - laterale dx
Opzione scarico fumi		superiore centrale
Cassetto cenere		estraibile
Porta		ghisa - acciaio
Vetro ceramico		resistente a 750°C
Maniglia		acciaio con finitura nichelata
Capienza serbatoio (circa)	Kg	20
Wellness-umidificatore		si
Forno in acciaio inox	cm	no
Multifuoco System®		3 livelli di velocità
Dual Power		no
Telecomando		display LCD
Pannello di controllo sulla stufa		a comandi digitali
Cronotermostato con programmazione		6 fasce orarie giornaliere
Remote Control System		optional
Bocchette frontali - orientabili		si - si
Bocchette laterali		optional destro / sinistro
Potenza assorbita a regime massimo	Watt	100
Potenza massima assorbita	Watt	370
Peso complessivo	Kg	150

Calcolato su Potenza Nominale e fabbisogno termico da 0.06 a 0.035 Kw/m<sup>3</sup>

**La disponibilità dei modelli può variare da Paese a Paese.**