

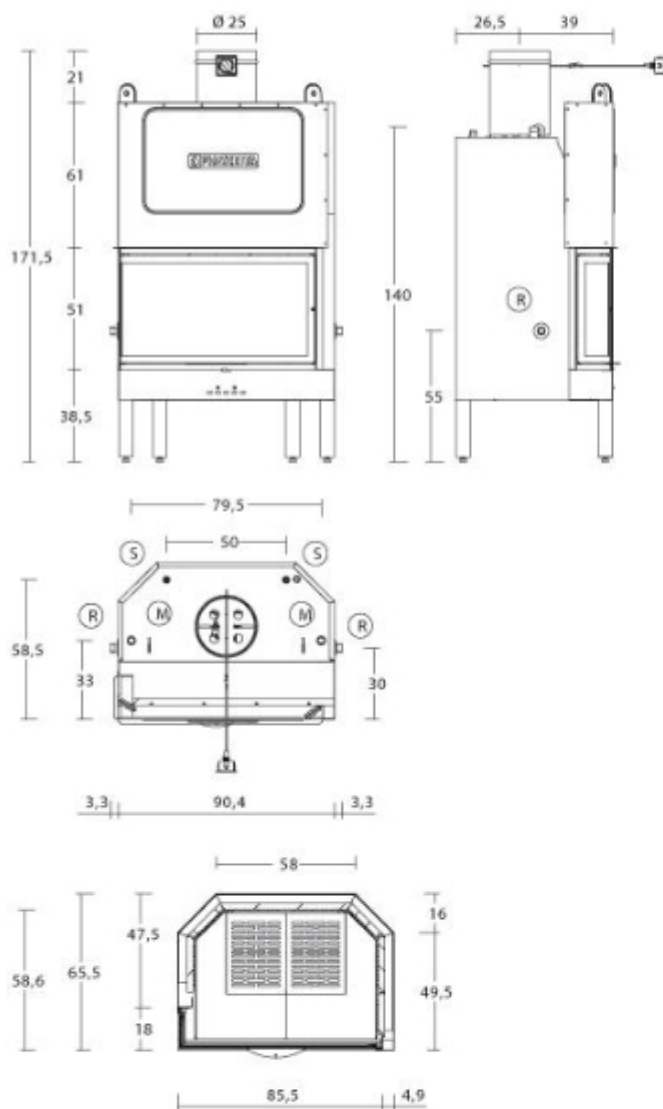


MT 381D/S

CARATTERISTICHE TECNICHE GENERALI

Struttura: In acciaio verniciato con focolare chiuso
Caldala: In acciaio
Focolare: In Aluker® con paralegna
Pia no fuoco: In ghisa
Apertura: porta in acciaio con vetro ceramico autopulente resistente a 750°C. Apribile a saliscendi e ad anta per la pulizia
Profilo porta: In acciaio verniciato
Maniglia: In acciaio verniciato con manofredda
Aria primaria: preriscaldata e predeterminata
Aria secondaria: pre determinata
Scarico fumi: superiore
Registro fumi: con valvola regolabile manualmente
Deflettore superiore: ad apertura automatica combinata con registro fumi sui modelli MT360-MT370-MT381
Cassetto cenere: estraibile dal focolare
Combustibile: legna
Riscaldamento: scambio termico all'acqua

DISEGNO TECNICO



DATI TECNICI

Rendimento termico nominale	%	76,4
Potenza termica nominale	KW	25,5
Potenza termica al fluido	KW	15,5
Potenza termica all'ambiente	KW	10
Consumo nominale	Kg/h	7,8
Capienza caldaia	l	95
Portata acqua calda sanitaria con ΔT 30°C	l/min	9,7
Pressione massimo esercizio	bar	1,5
Scarico fumi	Ø cm	25
Canna fumaria fino a 4,5 mt	Ø cm	30
Canna fumaria oltre 4,5 mt	Ø cm	25
Pres. aria esterna (sez. utile min.)	cm ²	300
Peso	Kg	315

Con kit ACS optional

Accessori a richiesta

- Gruppo di sicurezza per installazione a vaso aperto/chiuso
- Centralina elettronica con sonda termostatica
- Valvola di sicurezza
- Kit produzione acqua calda sanitaria
- bruciere portalegna
- biotecchiera in acciaio inox

Dati rilevati utilizzando legna di faggio con umidità inferiore al 20%. I consumi possono variare in funzione del tipo di legna impiegata.



La disponibilità dei modelli può variare da Paese a Paese.

Dati tecnici completi disponibili nel pdf



DoP prodotto



DoP Canali da fumo metallici

Rivestimenti Compatibili

SESTRIERE

Copyright c. 2010. Tutti i diritti sulle immagini ed i testi sono riservati. Sono vietate la riproduzione e diffusione, anche parziale, in qualsiasi forma, delle fotografie e dei testi. I trasgressori saranno perseguiti a norma di legge. Tutti i prodotti illustrati costituiscono creazione di proprietà della società Gruppo Piazzetta SpA. Ogni diritto di sfruttamento dei modelli è riservato. Il marchio ed i segni distintivi della società sono di proprietà esclusiva della stessa.

Poiché l'azienda è costantemente impegnata nel continuo perfezionamento di tutta la sua produzione, le caratteristiche estetiche e dimensionali, i dati tecnici e gli accessori possono essere soggetti a variazione.

Numero Verde
800-842026

www.piazzetta.it

 **PIAZZETTA**
PASSIONE ACCESA