

Copyright © 2010. Tutti i diritti sulle immagini ed i testi sono riservati. Sono vietate la riproduzione e diffusione, anche parziale, in qualsiasi forma, delle fotografie e dei testi. I trasgressori saranno perseguiti a norma di legge. Tutti i prodotti illustrati costituiscono creazione di proprietà della società Gruppo Piazzetta SpA. Ogni diritto di sfruttamento dei modelli è riservato. I marchi ed i segni distintivi della società sono di proprietà esclusiva della stessa.



LINE

La singolare forma del rivestimento che incornicia il focolare, rende la stufa particolarmente originale e perfetto mix di estetica e tecnologia.

COLOURS



CARATTERISTICHE TECNICHE GENERALI

Multifuoco System®

Sistema di ventilazione forzata a 3 livelli di velocità.
Aria canalizzabile fino a 16 mt

Telecomando multifunzione

Con display LCD, cronotermostato e funzione Multicomfort

Programmazione

A 6 fasce orarie giornaliere

Remote Control System

Kit optional per gestire a distanza la stufa con un semplice SMS

Struttura

Monoblocco in acciaio con porta, braciere e focolare in ghisa

Rivestimento in maiolica

Pezzi fatti a mano di grandi dimensioni

Air Glass System

Vetro ceramico ventilato autopulente resistente a 750°C

Energy Saving

Spegnimento e accensione automatica per il massimo risparmio

Wellness

Umidificatore-diffusore anche per essenze

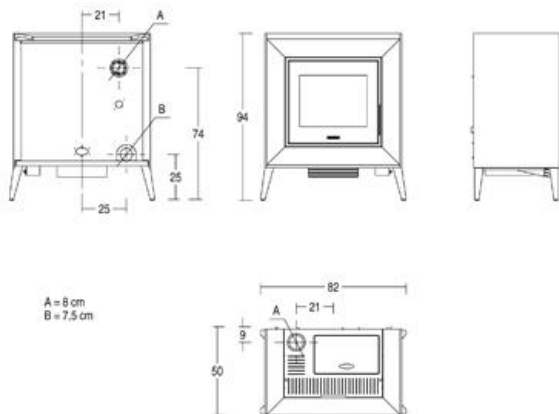
Funzione Eco

Controllo automatico della potenza della fiamma

Sensore Livello Pellet

Consente di monitorare la quantità di pellet nel serbatoio e ne segnala sul display il livello minimo e la necessità di rifornimento.

DISEGNO TECNICO



DATI TECNICI

Volume riscaldabile (min-max)	m ³	155 – 265
Potenza nominale (min-max)	kW	3,5 – 9,2
Regolazione potenza (posizioni)		4
Rendimento termico	%	88,5
Consumo nominale (min-max)	Kg/h	0,8 – 2,2
Dimensioni LxPxH	cm	82x50x94
Rivestimento/frontale		maiolica
Piano superiore		maiolica - acciaio
Monoblocco		acciaio
Deflettore/braciere		ghisa / ghisa
Scarico fumi Ø	cm	8 - posteriore di serie
Opzione scarico fumi		superiore sinistro
Cassetto cenere		estraibile
Porta		ghisa
Vetro ceramico		resistente a 750°C autopulente
Maniglia		a scomparsa, con manofredda. in acciaio verniciato
Capienza serbatoio (circa)	Kg	18
Wellness-umidificatore		sì
Forno in acciaio inox	cm	no
Multifuoco System®		3 livelli di velocità
Dual Power		no
Telecomando		display LCD
Pannello di controllo sulla stufa		a comandi digitali
Cronotermostato con programmazione		giornaliera, settimanale, weekend con due fasce orarie
Remote Control System		optional
Bocchette frontali - orientabili		-
Bocchette laterali		no
Potenza assorbita a regime massimo	Watt	100
Potenza massima assorbita	Watt	380
Peso complessivo	Kg	150

Calcolato su Potenza Nominale e fabbisogno termico da 0.06 a 0.035 Kw/m³

La disponibilità dei modelli può variare da Paese a Paese.