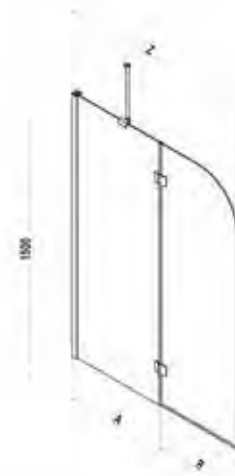


B1450



Parete per vasca con anta finale in vetro arrotondata con apertura verso l'esterno.



Finitura profili in alluminio:

L01 bianco

ULU brillantato cromo

Finitura pannelli in vetro temperato:

TR trasparente

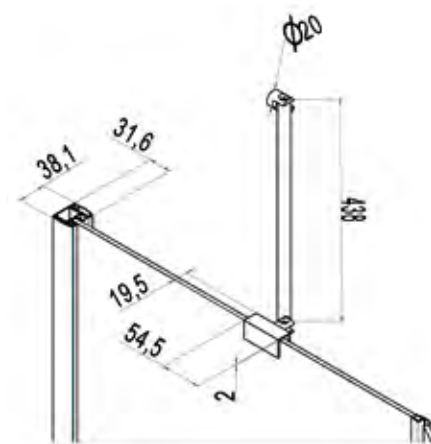
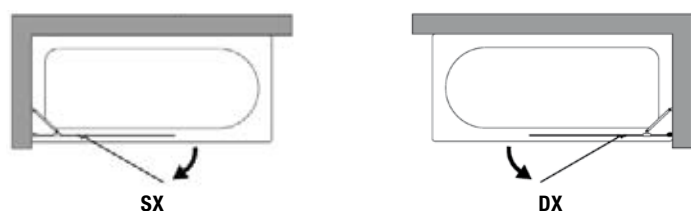
H 150 cm.-V 6 mm.

Parete vasca

Articolo	Estensibilità Z [cm]	A [cm]	B [cm]	[dm³]	[kg]	[n°]	Pannelli	L01	ULU
B1450	107-109	57,9-59,9	49,5	86	30	1	TR		

Tempi di consegna	1-2 settimane	2-3 settimane	3-4 settimane

PRODOTTI SPECIALI: si veda pagina 361



Misure (mm.)

Codice	Trattamento Vetri	Descrizione
DF01	StarClean	Trattamento vetro anticalcare

Codice	Installazione parete vasca	Descrizione
KU4000.01	Rilevazione misure	Uscita e rilevazione delle misure
KU7000.09	Montaggio parete vasca	Uscita e installazione del prodotto